

### Sistemas de Depuración "Fiberglas": Fosas Sépticas

Las soluciones Fiberglas para el tratamiento de aguas están orientados a la seguridad, fiabilidad y rendimiento de los procesos de depuración del agua residual.

Las aguas residuales domésticas (W.C., lavabos, duchas, fregaderos, etc.) están cargadas de materias orgánicas, bacterias y virus peligrosos, así como de sustancias minerales (arena, tierra, sales, etc.). Su vertido directo a la naturaleza deteriora gravemente el medio ambiente, además de poner en peligro la salud de las personas. Es necesario intercalar un sistema de depuración que nos permita evacuar esas aguas eliminando los riesgos citados.

En los dispersos núcleos rurales el saneamiento colectivo es muy difícil, por lo que se hace necesario el saneamiento autónomo para las residencias de carácter unifamiliar, ya individual, ya en grupo.

Las fosas sépticas se basan en dos principios fundamentales:

- Decantación: la fosa "Fiberglas" recoge y decanta los efluentes domésticos. Las partículas pesadas se depositan en el fondo para formar los barros. Las más ligeras y las grasas, ascienden a la superficie y forman los flotantes
- Fermentación anaerobia: viviendo en un medio privado de oxígeno y bajo la acción de las bacterias, la fosa "Fiberglas" licúa una parte de las materias orgánicas biodegradables de los barros y los flotantes. Esta descomposición conlleva una producción de gas metano y carbónico que asciende a la parte superior de la fosa, creando una sobrepresión que se aprovecha para agitar la masa líquida residual y favorecer la licuefacción. Con esto conseguimos una reducción del DBO<sub>5</sub>, (Demanda Biológica de Oxígeno a los 5 días) de hasta el 35% y de los SST (Sólidos en suspensión totales) de hasta un 90%.

Equipadas con conexiones de entrada y salida en tubo PVC y bocas de registro.

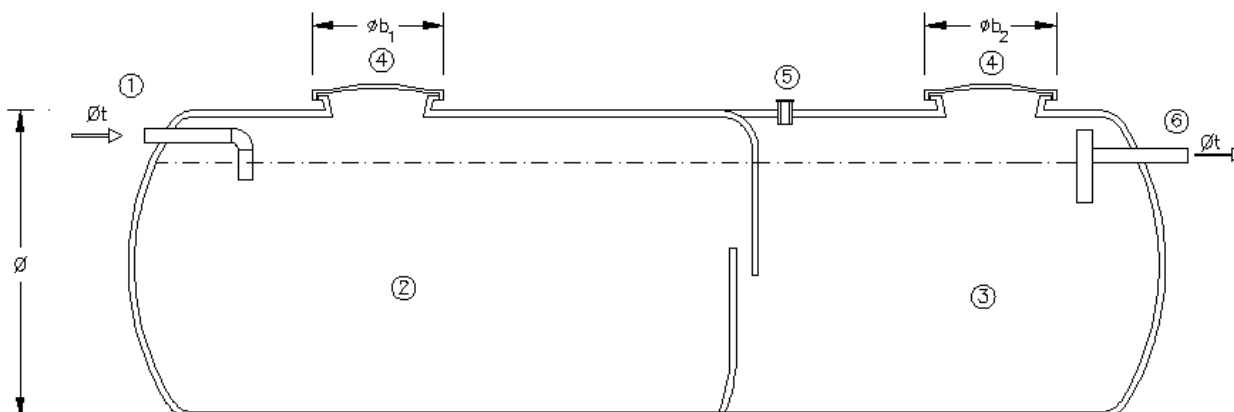
Fácil instalación sin apenas obra civil.



**FOSAS SÉPTICAS HORIZONTALES con MARCADO CE en base a la norma UNE-EN 12566-1.**



Fosas sépticas horizontales con Marcado CE en base a la Norma UNE-EN 12566-1.



- 1.- ENTRADA DE EFLUENTES
- 2.- ZONA DE DECANTACIÓN-DIGESTIÓN
- 3.- ZONA DE CLARIFICACION
- 4.- BOCA DE REGISTRO
- 5.- CONEXION RESPIRO
- 6.- SALIDA DE EFLUENTES

FOSA FIBERGLAS

REF.	CAPACIDAD ÚTIL (l)	Nº USUARIOS	DIÁMETRO $\varnothing$ (mm)	LONGITUD (mm)	$\varnothing_b$ BOCA (mm)	$\varnothing_t$ CONEX. (mm)
<b>FOH-5CE</b>	1.500	5	1.030	2.000	350/450	110
<b>FOH-10CE</b>	2.500	10	1.230	2.000	350/450	110
<b>FOH-15CE</b>	3.000	15	1.230	2.900	450/450	110
<b>FOH-20CE</b>	4.000	20	1.300	3.600	450/450	110
<b>FOH-25CE</b>	5.000	25	1.300	4.400	450/450	110
<b>FOH-30CE</b>	6.000	30	1.600	3.500	600/600	125
<b>FOH-40CE</b>	8.000	40	1.800	3.600	600/600	160
<b>FOH-50CE</b>	10.000	50	1.800	4.400	600/600	160

Tenemos una solución para su necesidad.

Envíenos su solicitud de presupuesto a: [comercial@fiberglas.es](mailto:comercial@fiberglas.es)