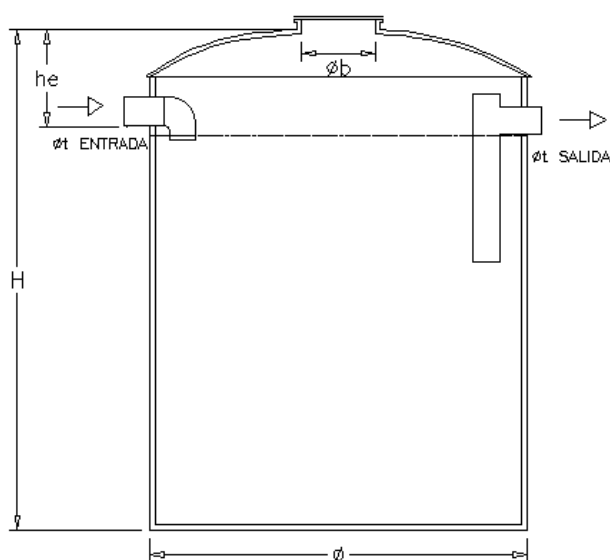


Sistemas de Depuración "Fiberglas": Separadores de Grasas Verticales

Los separadores de grasas "Fiberglas" son el mejor complemento a su sistema de depuración. Eliminan las grasas y detergentes de las aguas residuales que provienen de fregaderos, lavavajillas, lavadoras, etc. De esta forma se mejora el rendimiento del sistema de depuración (fosa séptica, compacta fosa + filtro, depuradora de oxidación total, ...) además de impedir la colmatación del sistema de drenaje.

Equipadas con conexiones de entrada y salida en tubo PVC y bocas de registro.



**Separadores de Grasas Verticales con
Marcado CE en base a la Norma UNE-EN
1825-1.**

REF.	CAPACIDAD TOTAL (l)	DIÁMETRO Ø (mm)	ALTURA total H_T (mm)	Ø _b BOCA (mm)	Ø _t CONEX. (mm)
FSV-300	300	760	960	350	110
FSV-500	500	890	1.140	350	110
FSV-800	800	990	1.350	350	110
FSV-1000	1.000	1.120	1.360	450	110
FSV-1500	1.500	1.260	1.570	450	125
FSV-2000	2.000	1.430	1.630	450	125
FSV-3000	3.000	1.690	1.730	600	160
FSV-4000	4.000	1.710	2.210	600	160
FSV-5000	5.000	1.890	2.420	600	160

Envíenos su solicitud de presupuesto a: comercial@fiberglas.es

